



**Bobcat®**

**442**

Pelles compactes



## 442

**Poids**

Poids en ordre de marche avec canopy ROPS	7500 kg
Poids supplémentaire des chenilles en acier	250 kg
Poids supplémentaire de la flèche articulée	400 kg

**Moteur**

Marque / modèle	Deutz / TD 2011 L04W (turbo)
Carburant / Refroidissement	Diesel / Eau
Puissance maxi à 2200 tr/min (ISO 9249)	54,0 kW
Couple maxi à 1600 tr/min (SAE net)	270 N.m
Nombre de cylindres	4
Cylindrée	3,11 l
Alésage / Course	94 mm / 112 mm
Alternateur	12 V — 55 A — à structure ouverte avec régulateur interne
Démarrateur	12 V — type réducteur à engrenages — 2,3 kW

**Commandes**

Direction	Direction et vitesses commandées par deux leviers ou pédales
-----------	--

**Circuit hydraulique**

Type de pompe	Une pompe à piston et une pompe à engrenages, entraînées par moteur
Débit de la pompe à piston	156 l/min
Débit de la pompe à engrenages	68 l/min
Débit auxiliaire	100 l/min
Distributeur	Neuf tiroirs

**Performances**

Force d'arrachement au balancier	42600 N
Force d'arrachement au godet	53200 N
Force de traction	60500 N
Pression au sol avec chenilles en caoutchouc	30,34 kPa
Vitesse de translation, gamme basse	2,7 km/h
Vitesse de translation, gamme haute	5,2 km/h
(K) Profondeur de fouille maxi	4250 mm

**Système d'orientation**

Angle de départ de flèche à gauche	63°
Angle de départ de flèche à droite	65°
Couronne d'orientation	Roulements à billes de type à denture interne avec engrenages internes
Moteur d'orientation	Moteur à pistons axiaux avec frein à disque actionné par ressort
Vitesse d'orientation	10,0 tr/min

**Traction**

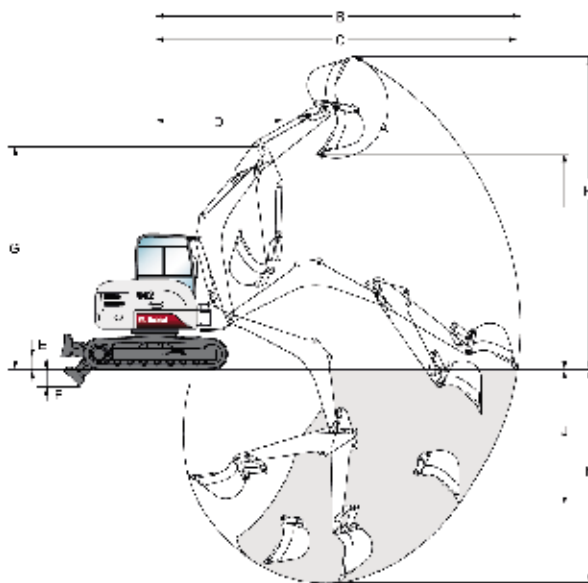
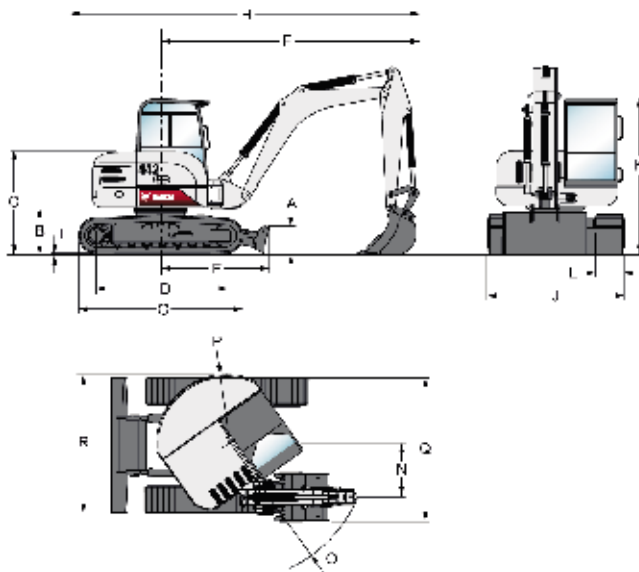
Largeur de la chenille	450 mm
Nombre de galets de chenille de chaque côté	1 en haut, 6 en bas
Pente franchissable	>60°

**Freins**

Frein de translation	Frein multidisque à ressort et libération par pression hydraulique
Frein d'orientation	Frein multidisque à ressort et libération par pression hydraulique

**Contenances**

Huile moteur avec filtre	10,0 l
Réservoir à carburant	130,0 l
Réservoir hydraulique	110,0 l
Circuit hydraulique avec vérins de godet et de balancier rétractés, godet posé sur le sol et lame abaissée	140,0 l

**Cinématique de travail****Dimensions**

www.bobcat.eu